



Construction

Radial bladed impeller of steel sheet riveted and welded construction, dynamic balanced. Casing of heavy sheet steel welded construction, stiffened with angle section and having integral motor pedestal. Design for corrosive gases, higher running temperatures, belt drive, etc. can be supplied on request.

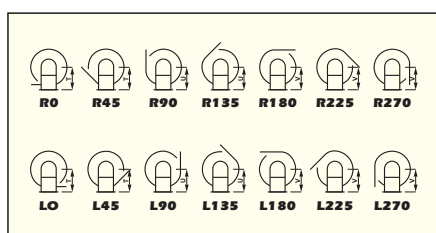
Motor

230/400V, 50Hz (400/690V, 50Hz) three-phase asynchronous motor, suitable for speed control with frequency control. Insulation class F, enclosure IP55. Special voltage or frequency, improved enclosure IP65, 2-speed motors and explosion proof motors can be supplied on request.

Wiring diagram, see page 179.

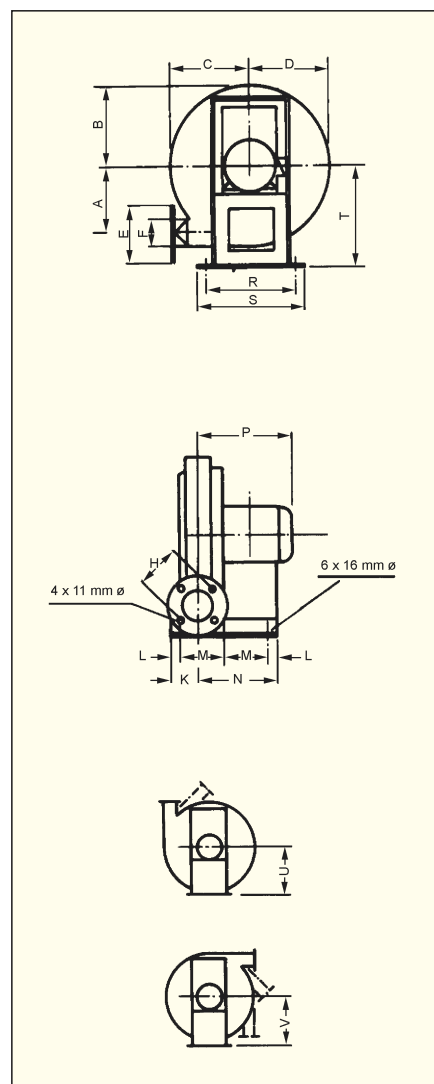
Accessories

Inlet flanges, inlet filter, silencer and inlet guards.



Dimensions in mm Outlet Ø65, Ø75, Ø100, Ø125, Ø150

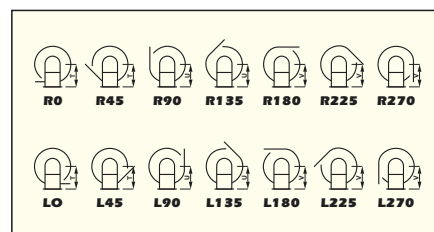
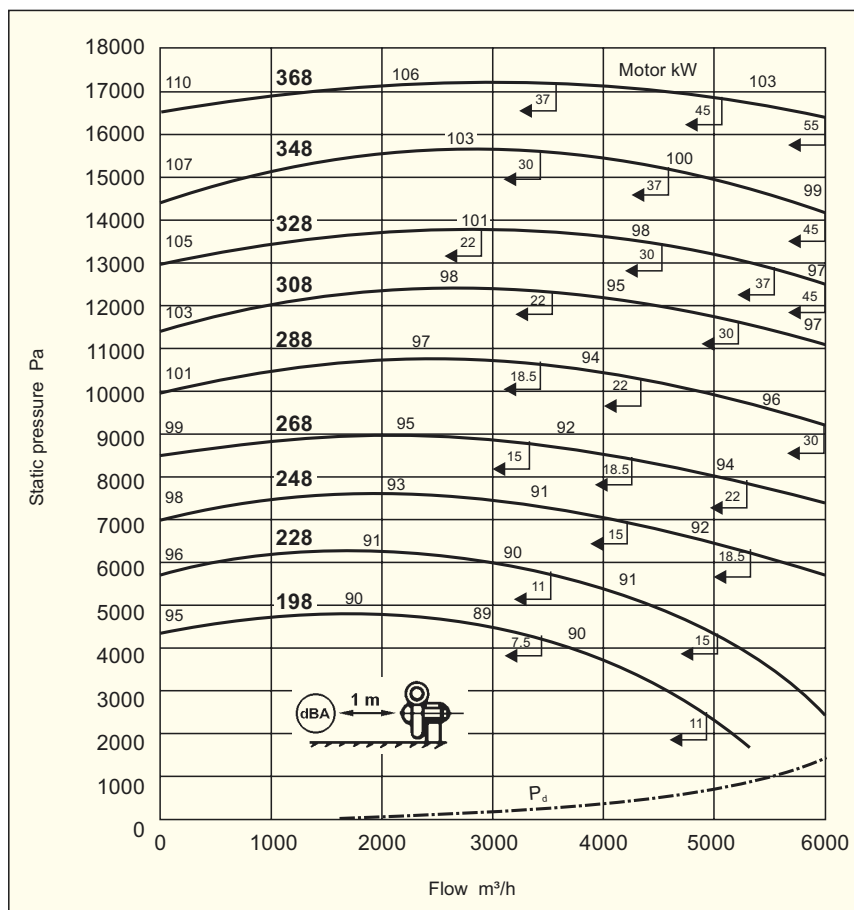
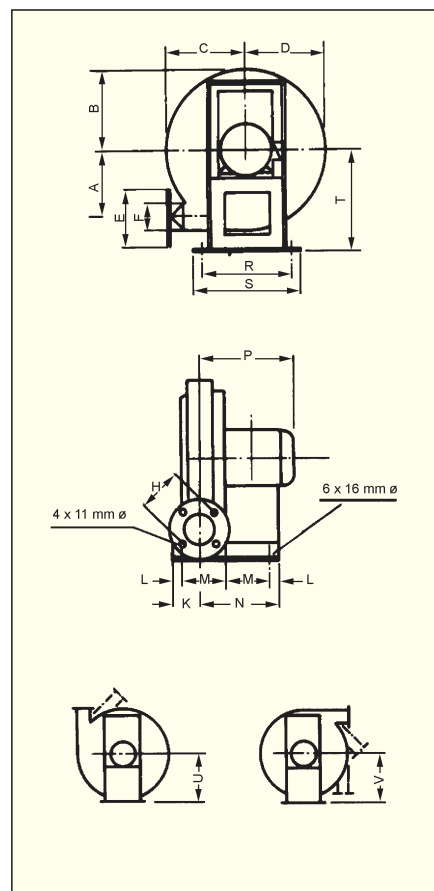
Type	A	B	C	D	E	F	H	K	L	Motor kW	M	N	P	R	S	T	U	V	Weight kg
322,5	464	467	454	479	140	65	108	86	32	5.5	174	326	414	362	406	565	514	489	123
										7.5	174	326	414	362	406	565	514	489	123
323	464	467	454	479	160	75	127	86	32	5.5	174	326	414	362	406	565	514	489	123
										7.5	174	326	414	362	406	565	514	489	123
										11	226	430	530	425	470	565	514	489	123
343	489	492	479	505	160	75	127	86	32	7.5	174	326	414	362	406	590	539	514	134
										11	226	430	530	425	470	590	539	514	176
363	515	518	505	530	160	75	127	86	32	11	226	430	530	425	470	616	565	540	189
324	479	483	462	505	197	100	152	100	32	11	240	444	545	425	470	600	540	515	181
										15	240	444	545	425	470	600	540	515	181
344	504	508	487	530	197	100	152	100	32	11	240	444	545	425	470	626	566	540	193
										15	240	444	545	425	470	626	566	540	193
364	530	534	513	556	197	100	152	100	32	15	240	444	545	425	470	650	590	565	206
										18.5	258	480	545	425	470	650	590	565	225
325	489	492	467	518	232	125	191	111	32	15	251	465	555	425	470	629	540	515	200
										18.5	269	491	555	425	470	629	540	515	219
345	514	518	492	543	232	125	191	111	32	18.5	269	491	555	425	470	655	565	540	232
										22	269	491	622	489	534	655	565	540	259
										18.5	269	491	555	425	470	680	590	565	246
365	540	543	519	568	232	125	191	111	32	22	269	491	622	489	534	680	590	565	273
										30	306	565	700	489	534	680	590	565	335
										18.5	269	491	555	425	470	629	540	515	219
326	489	492	467	518	255	150	216	111	32	22	269	491	622	489	534	629	540	515	246
										18.5	269	491	555	425	470	655	565	540	232
346	514	518	492	543	255	150	216	111	32	22	269	491	622	489	534	655	565	540	259
										30	306	565	700	489	534	655	565	540	321
										18.5	269	491	555	425	470	680	590	565	273
366	540	543	519	568	255	150	216	111	32	22	269	491	622	489	534	680	590	565	273
										30	306	565	700	489	534	680	590	565	335

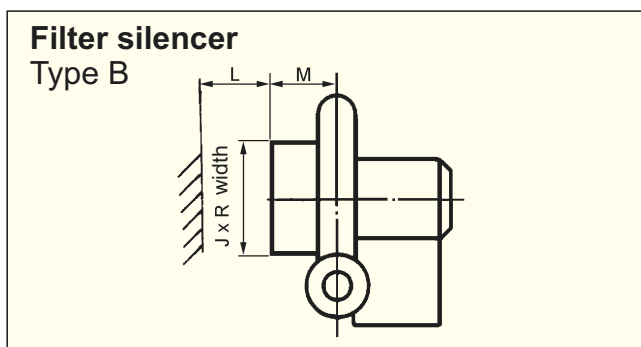
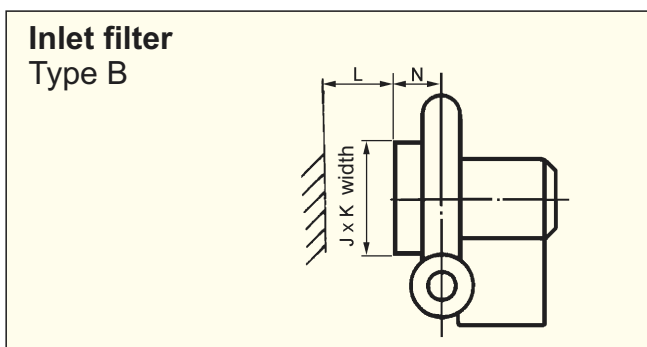
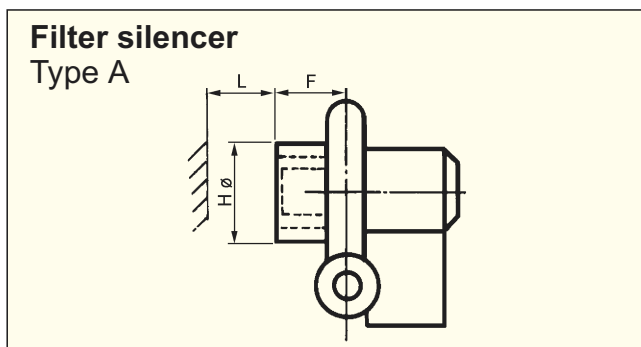
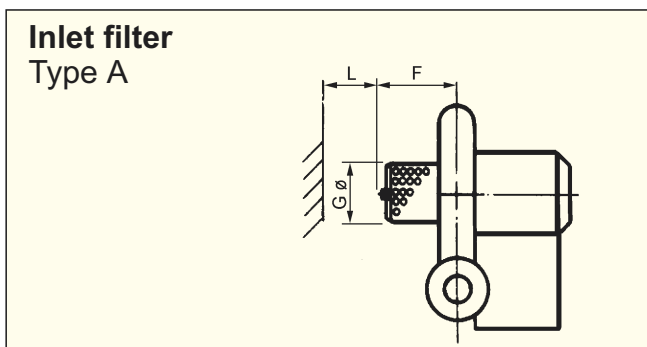
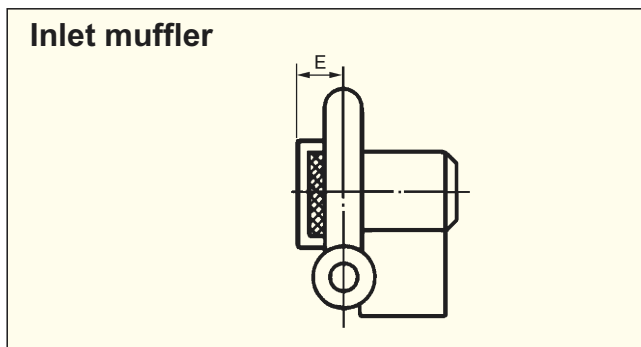
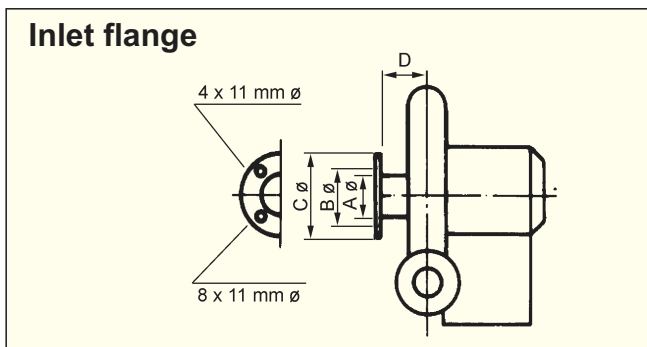


Dimensions in mm

Outlet Ø200

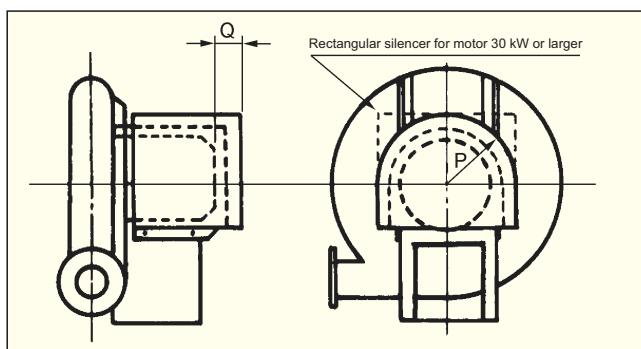
Typ	A	B	C	D	E	F	H	K	L	Motor kW	M	N	P	R	S	T	U	V	Weight kg
198	350	354	320	386	318	200	273	130	32	7.5	219	372	460	362	406	535	426	395	120
										11	270	473	591	425	470	535	426	395	162
228	387	391	359	425	318	200	273	130	32	11&15	270	473	591	425	470	571	464	422	173
248	413	416	384	451	318	200	273	130	32	11&15	270	473	591	425	470	597	489	448	180
										18,5	289	511	635	425	470	597	489	448	199
268	438	441	410	476	318	200	273	130	32	15	270	473	591	425	470	622	508	470	192
										18,5	289	511	635	425	470	622	508	470	211
288	468	467	435	502	318	200	273	130	32	18,5	289	511	635	425	470	648	533	495	223
										22	289	511	660	489	533	648	533	495	250
308	489	492	460	527	318	200	273	130	32	18,5	289	511	635	425	470	673	552	521	236
										22	289	511	660	489	533	673	552	521	263
328	515	518	485	551	318	200	273	130	32	30&37	327	587	737	489	533	673	552	521	325
										22	289	511	660	489	533	700	591	560	278
348	541	543	510	576	318	200	273	130	32	30&37	327	587	737	489	533	726	618	584	355
										45	340	614	1010	540	585	726	618	584	477
368	566	569	535	602	318	200	273	130	32	37	327	587	737	489	533	751	642	609	371
										45	340	614	1010	540	585	751	642	609	493
										55	369	672	1010	590	634	751	642	609	615





Motor muffler

Motor kW	Q	P
1.5 + 2.2 + 3	80	180
4	100	180
5.5 + 7.5	100	230
11 + 15 + 18.5	100	260
22	100	280
30 + 37	100	320
45	100	345
55	100	380



Dimensions in mm			A	B	C	D	E	F	G	H	J	K	L	M	N	R	
QP Type	405-665	406,5-766,5	407,5-767,5	118	165	203	86	108	265	185	346	-	-	150	-	-	
	4010-7610			154	216	254	103	162	-	-	-	448	448	150	272	175	604
	4012,5-7612,5	4015-7615		200	273	318	114	175	-	-	-	510	510	150	340	213	720
Q Type		322,5	323-363	118	165	203	86	220	265	346	346	-	-	150	-	-	
	324-364			154	216	254	103	254	-	-	-	448	448	150	272	175	604
	325-365	326-366		200	273	318	114	280	-	-	-	510	510	150	340	213	720
	198-228			305	362	406	133	294	-	-	-	510	510	200	360	225	720
	248-368			305	362	406	133	294	-	-	-	510	510	200	350	225	1056